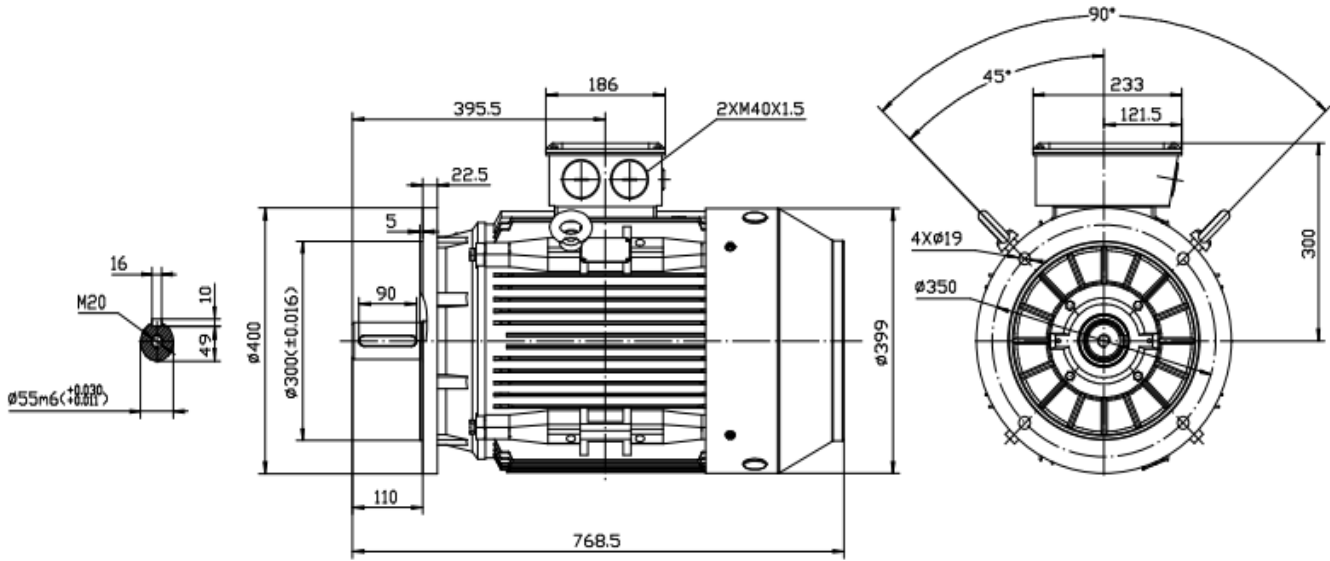


# Drehstrommotor / Three-Phase Motor

## IE3 - 15 kW - 8 polig / 8 pole - B5



### Typ / type

### IE3 SEV- 200L-8

Gehäusematerial / frame material		Grauguss / cast iron
Ausführung / execution		Dreiphasen/ three phase
Baugröße / frame size		200
Leistung / power @50Hz	kW	15,00
Nennstrom / rated current @400V	$\Delta$	29,47
Nennstrom / rated current @690V	Y	17,08
Drehzahl / speed @50Hz	Uprm / rpm	730
Wirkungsgrad / efficiency	<b>IE3</b>	
	Eff.100%	89,60
	Eff.75%	90,00
	Eff.50%	89,20
Leistungsfaktor / power factor $\cos\varphi$	Last / load 100%	0,82
60Hz 460/793V	Power(kW)	17,25
60Hz 480/830V	Power(kW)	18,00
Drehzahl / speed @60Hz	(r/min)	876
Normen / regulations		IEC / DIN / ISO / VDE / EN
Standard / standard		IEC 60034
Umgebungstemperatur / ambient Temp.		-20°C ~ +40°C
Aufstellungshöhe / altitude (max.)		1000m über Meerespiegel / above sea level

Nenn Drehmoment / rated torque	196,23
Anzugs- zu Nennmoment / start- to rated torque	2
Kipp- zu Nennmoment / brakedown- to rated torque	2
min. Dreh- zu Nennmoment / min- to rated torque	1,2
Anzugs- zu Nennstrom / starting- to rated current	6,6
Lager / bearing (DE)	6312C3
Lager / bearing (NDE)	6312C3
Wellendichtung / shaft seal (DE/NDE)	60*80*8
Hauptkabelverschraubung / main cable glands	2-M40*1.5
Isolationsklasse / insulation class	F
Schutzart / protection degree	IP 55
Thermischer Schutz / thermal protection	3*PTC
Drehrichtung / rotation direction	rechts-links / clockwise-counterclockwise
Einschaltdauer / service duty	S1
Wuchtung / balance	Halbkeilwuchtung / half-key balanced
Kühlungsart / cooling	IC 411
Lautstärke / noise dB(A)	73
Nettogewicht / net weight(kg)	220,00
Massenträgheitsmoment / moment of inertia (kg*m <sup>2</sup> )	0,379540000