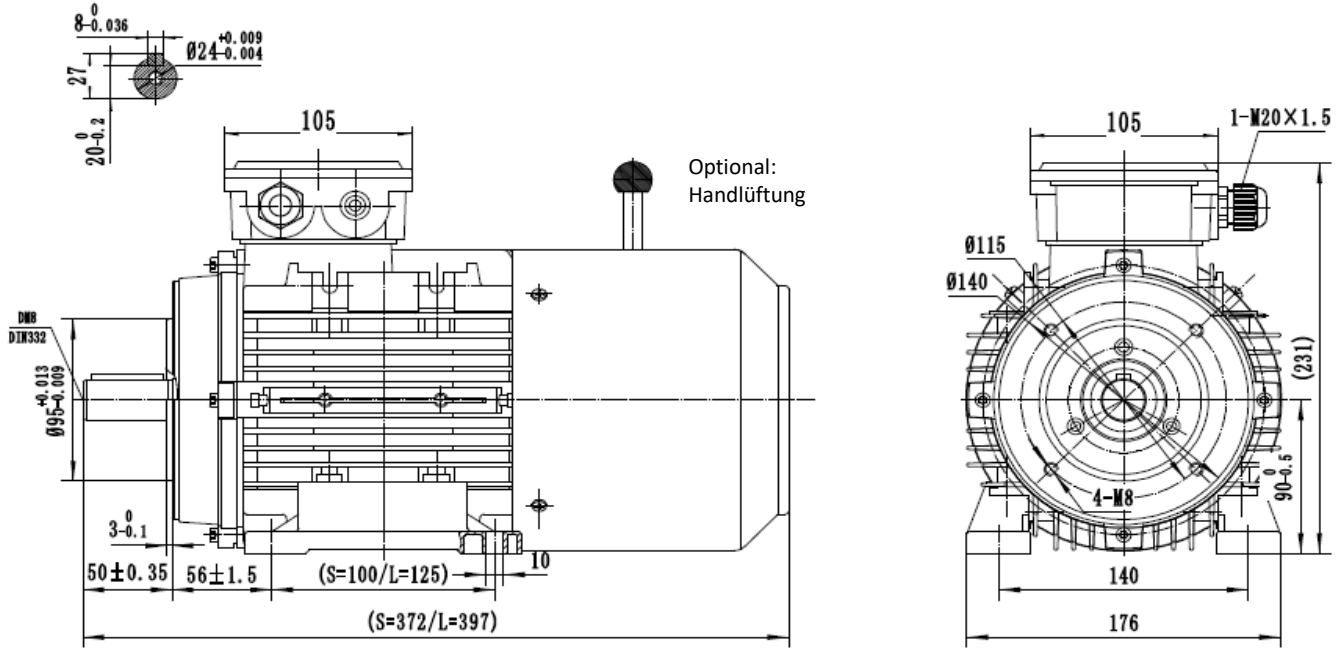


# Drehstrombremsmotor / Three-Phase-Brakemotor

## IE3 - 1,5 kW - 4 polig / 4 pole B34



**Typ / type** **SEV-BM3 90L1-4**

Gehäusematerial / frame material		Aluminum		Nennrehmoment / rated torque		9,95			
Ausführung / execution		Dreiphasen/ three phase		Anzugs- zu Nennmoment / start- to rated torque		3,7			
Baugröße / frame size		90		Kipp- zu Nennmoment / brakedown- to rated torque		3,6			
Leistung / power @50Hz	kW	1,50		min. Dreh- zu Nennmoment / min- to rated torque		2,9			
Nennstrom / rated current @230V	Δ	5,71		Anzugs- zu Nennstrom / starting- to rated current		8			
Nennstrom / rated current @400V	Y	3,30		Lager / bearing (DE)		6205-2RZ			
Drehzahl / speed @50Hz	(r/min)	1440		Lager / bearing (NDE)		6205-2RZ			
Wirkungsgrad / efficiency	<b>IE3</b>		Wellendichtung / shaft seal (DE/NDE)				25x37x7		
	Eff.100%	85,30		Hauptkabelverschraubung / main cable glands				1-M20*1.5	
	Eff.75%	85,30		Isolationsklasse / insulation class				F	
	Eff.50%	83,10		Schutzart / protection degree				IP 55	
Leistungsfaktor / power factor cosφ	100% load	0,77		Thermischer Schutz / thermal protection				3*PTC	
60Hz 265/460V	Power(kW)	1,73		Drehrichtung / rotation direction				rechts-links / clockwise-counterclockwise	
60Hz 276/480V	Power(kW)	1,80		Einschaltdauer / service duty				S1	
Drehzahl / speed @60Hz	(r/min)	1730		Wuchtung / balance				Halbkeilwuchtung / half-key balanced	
Ausführung Bremse / execution brake		BLC457-10		Kühlungsart / cooling				IC 411	
Bremsmoment / braking torque (@ 100 Upm / rpm)		23		Lautstärke / noise dB(A)				61	
Normen / regulations		IEC / DIN / ISO / VDE / EN		Nettogewicht / net weight(kg)				22,34	
Standard / standard		IEC 60034		Massenträgheitsmoment / moment of inertia (kg*m <sup>2</sup> )				0,004685461	
Umgebungstemperatur / ambient Temp.		-20°C ~ +40°C		Aufstellungshöhe / altitude (max.)				1000m über Meeresspiegel / above sea level	