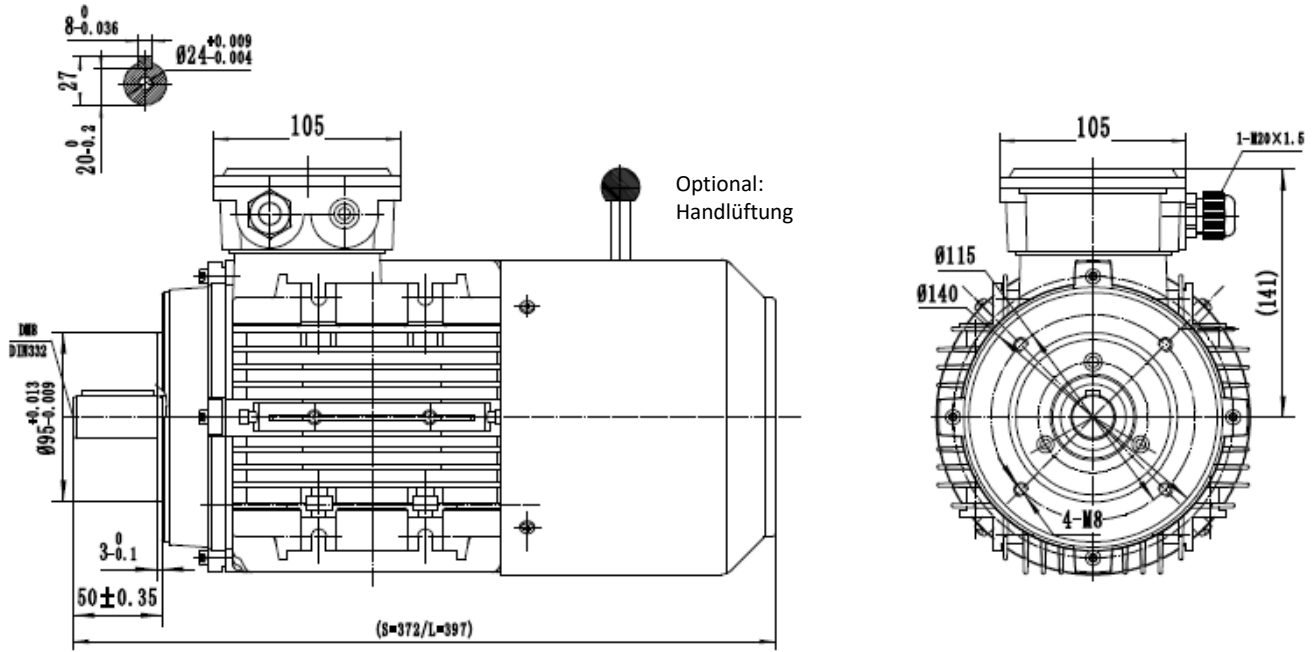


Drehstrombremsmotor / Three-Phase-Brakemotor

IE3 - 1,5 kW - 4 polig / 4 pole B14



Typ / type **SEV-BM3 90L1-4**

Gehäusematerial / frame material		Aluminum	Nennrehmoment / rated torque	9,95
Ausführung / execution		Dreiphasen/ three phase	Anzugs- zu Nennmoment / start- to rated torque	3,7
Baugröße / frame size		90	Kipp- zu Nennmoment / brakedown- to rated torque	3,6
Leistung / power @50Hz	kW	1,50	min. Dreh- zu Nennmoment / min- to rated torque	2,9
Nennstrom / rated current @230V	Δ	5,71	Anzugs- zu Nennstrom / starting- to rated current	8
Nennstrom / rated current @400V	Y	3,30	Lager / bearing (DE)	6205-2RZ
Drehzahl / speed @50Hz	(r/min)	1440	Lager / bearing (NDE)	6205-2RZ
Wirkungsgrad / efficiency	IE3		Wellendichtung / shaft seal (DE/NDE)	25x37x7
	Eff. 100%	85,30	Hauptkabelverschraubung / main cable glands	1-M20*1.5
	Eff. 75%	85,30	Isolationsklasse / insulation class	F
	Eff. 50%	83,10	Schutzart / protection degree	IP 55
Leistungsfaktor / power factor cosφ	100% load	0,77	Thermischer Schutz / thermal protection	3*PTC
60Hz 265/460V	Power(kW)	1,73	Drehrichtung / rotation direction	rechts-links / clockwise-counterclockwise
60Hz 276/480V	Power(kW)	1,80	Einschaltdauer / service duty	S1
Drehzahl / speed @60Hz	(r/min)	1730	Wuchtung / balance	Halbkeilwuchtung / half-key balanced
Ausführung Bremse / execution brake		BLC457-10	Kühlungsart / cooling	IC 411
Bremsmoment / braking torque (@ 100 Upm / rpm)		23	Lautstärke / noise dB(A)	61
Normen / regulations		IEC / DIN / ISO / VDE / EN	Nettogewicht / net weight(kg)	22,34
Standard / standard		IEC 60034	Massenträgheitsmoment / moment of inertia (kg*m ²)	0,004685461
Umgebungstemperatur / ambient Temp.		-20°C ~ +40°C	Aufstellungshöhe / altitude (max.)	1000m über Meeresspiegel / above sea level