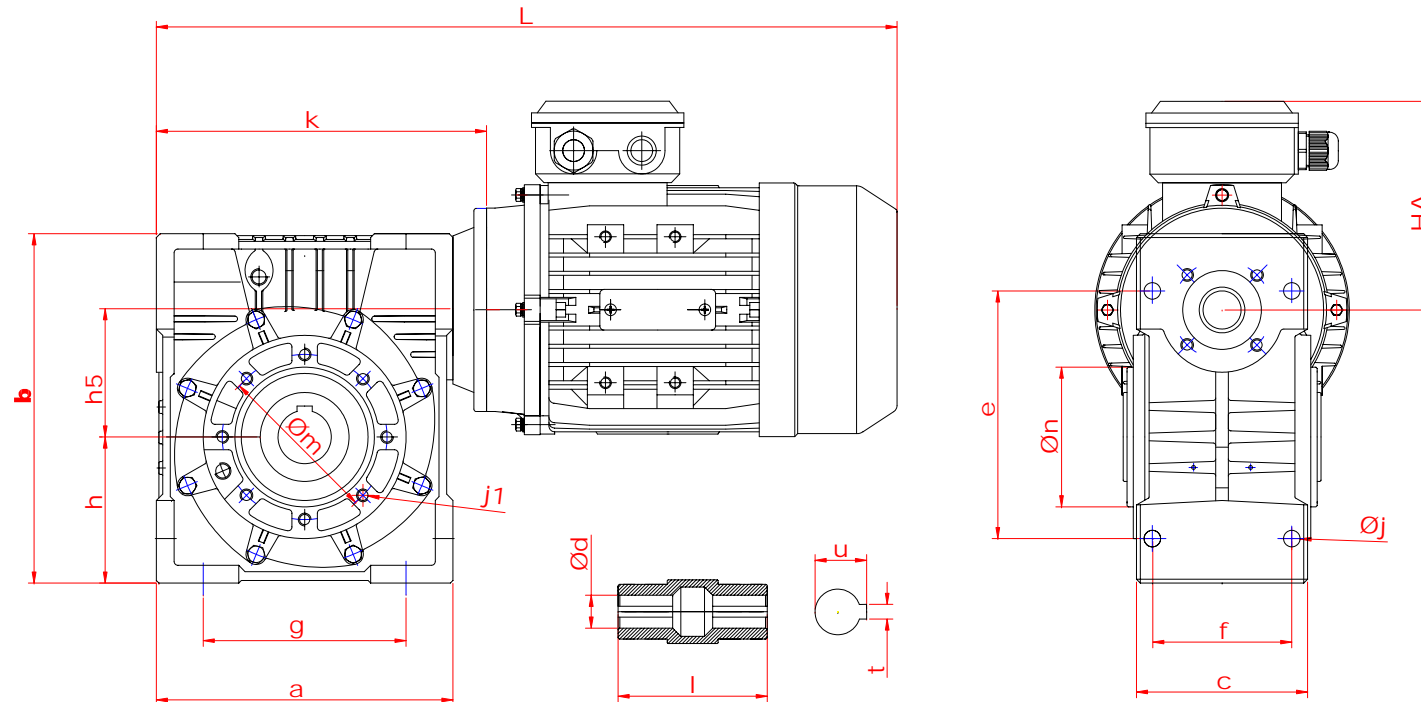


# Schneckengetriebemotor / worm gear motor



Sonderausführungen\*:

- Fremdlüfter
- Regendach
- B5 – Flanschsführung Bremsmotoren
- Polumschaltbare Motoren
- ATEX Motoren
- Schutzart IP 54, IP 55, IP 56, IP 64, IP 65
- Isolationsklasse F oder H
- Kaltleiter PTC oder Thermokontakt
- Drehgeber

\*gegen Mehrpreis

Sonderhohlwellen *			
d	u	t	l
28	31.3	8	156
35	38.3	10	
38	41.3	10	
42	45.3	12	
45	48.3	14	
50	53.8	14	

\* Sonderhohlwellen auf Anfrage

Maßblatt Schneckengetriebemotor [mm]																		
Typ SEV-EV		Befestigungsmasse													Hohlwellenabmessung Standard			
		a	b	c	e	f	g	h h5	j j1	m	n	k	L	HA	d	u	t	l
100	M90S	234	275	135	195	110	160	115 100	13 8xM8	130	110	260,5	520,5	145	40	43.3	12	156

Leistung / power: 0,75 kW - 1,1 kW  
 Drehzahl / speed: 10 bis 50 upm - rpm - 1/min  
 Hohlwelle / hollow shaft: 40 mm  
 Drehmoment / torque: 170 Nm bis 400 Nm

Der Hersteller behält sich technische Änderungen vor.  
 All information under reserve of liability.