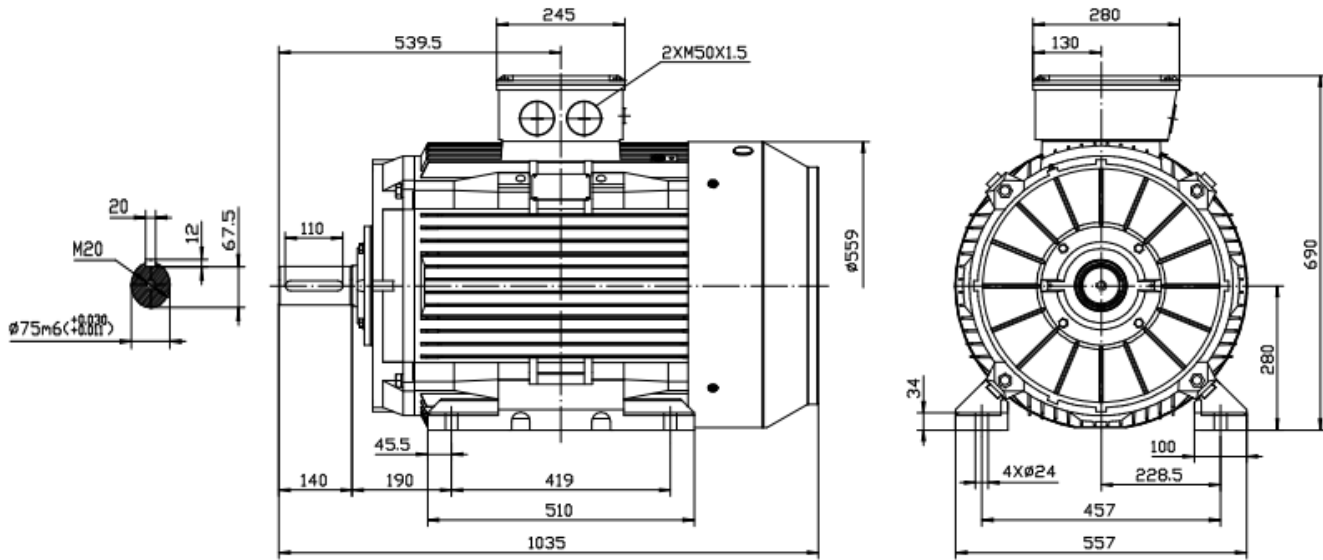


Drehstrommotor / Three-Phase Motor

IE3 - 45 kW - 8 polig / 8 pole - B3



Typ / type

IE3 SEV- 280M-8

Gehäusematerial / frame material		Grauguss / cast iron
Ausführung / execution		Dreiphasen/ three phase
Baugröße / frame size		280
Leistung / power @50Hz	kW	45,00
Nennstrom / rated current @400V	Δ	90,32
Nennstrom / rated current @690V	Y	52,36
Drehzahl / speed @50Hz	Uprm / rpm	740
Wirkungsgrad / efficiency	IE3	
	Eff.100%	92,20
	Eff.75%	92,30
	Eff.50%	91,80
Leistungsfaktor / power factor cosφ	Last / load 100%	0,78
60Hz 460/793V	Power(kW)	51,75
60Hz 480/830V	Power(kW)	54,00
Drehzahl / speed @60Hz	(r/min)	888
Normen / regulations		IEC / DIN / ISO / VDE / EN
Standard / standard		IEC 60034
Umgebungstemperatur / ambient Temp.		-20°C ~ +40°C
Aufstellungshöhe / altitude (max.)		1000m über Meerespiegel / above sea level

Nenn Drehmoment / rated torque	580,74
Anzugs- zu Nennmoment / start- to rated torque	1,9
Kipp- zu Nennmoment / brakedown- to rated torque	2
min. Dreh- zu Nennmoment / min- to rated torque	1
Anzugs- zu Nennstrom / starting- to rated current	6,6
Lager / bearing (DE)	6316C3
Lager / bearing (NDE)	6316C3
Wellendichtung / shaft seal (DE/NDE)	80*100*10
Hauptkabelverschraubung / main cable glands	2-M50*1.5
Isolationsklasse / insulation class	F
Schutzart / protection degree	IP 55
Thermischer Schutz / thermal protection	3*PTC
Drehrichtung / rotation direction	rechts-links / clockwise-counterclockwise
Einschaltdauer / service duty	S1
Wuchtung / balance	Halbkeilwuchtung / half-key balanced
Kühlungsart / cooling	IC 411
Lautstärke / noise dB(A)	76
Nettogewicht / net weight(kg)	581,00
Massenträgheitsmoment / moment of inertia (kg*m ²)	2,373080000