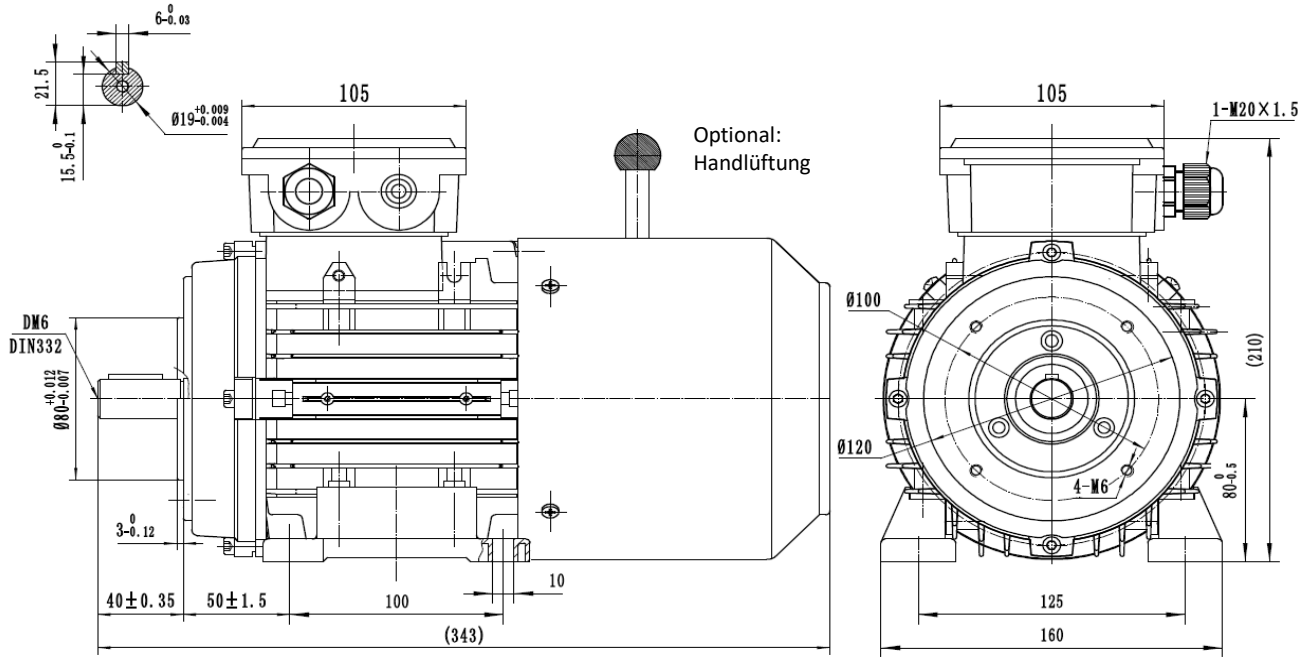


Drehstrombremsmotor / Three-Phase-Brakemotor
IE3 - 0,55 kW - 4 polig / 4 pole B34



Typ / type **SEV-BM3 801-4**

Gehäusematerial / frame material		Aluminum		Nennrehmoment / rated torque		3,67	
Ausführung / execution		Dreiphasen/ three phase		Anzugs- zu Nennmoment / start- to rated torque		2,5	
Baugröße / frame size		80		Kipp- zu Nennmoment / brakedown- to rated torque		2,8	
Leistung / power @50Hz	kW	0,55		min. Dreh- zu Nennmoment / min- to rated torque		2,2	
Nennstrom / rated current @230V	Δ	2,40		Anzugs- zu Nennstrom / starting- to rated current		5,6	
Nennstrom / rated current @400V	Y	1,38		Lager / bearing (DE)		6204-2RZ	
Drehzahl / speed @50Hz	(r/min)	1430		Lager / bearing (NDE)		6204-2RZ	
Wirkungsgrad / efficiency	IE3						
	Eff. 100%	80,80		Wellendichtung / shaft seal (DE/NDE)		20x34x7	
	Eff. 75%	80,60		Hauptkabelverschraubung / main cable glands		1-M20*1.5	
	Eff. 50%	79,20		Isolationsklasse / insulation class		F	
Leistungsfaktor / power factor cosφ	100% load	0.71		Schutzart / protection degree		IP 55	
60Hz 265/460V	Power(kW)	0,63		Thermischer Schutz / thermal protection		3*PTC	
60Hz 276/480V	Power(kW)	0,66		Drehrichtung / rotation direction		rechts-links / clockwise-counterclockwise	
Drehzahl / speed @60Hz	(r/min)	1715		Einschaltdauer / service duty		S1	
Ausführung Bremse / execution brake		BLC457-08		Wuchtung / balance		Halbkeilwuchtung / half-key balanced	
Bremsmoment / braking torque (@ 100 Upm / rpm)		8		Kühlungsart / cooling		IC 411	
Normen / regulations		IEC / DIN / ISO / VDE / EN		Lautstärke / noise dB(A)		57	
Standard / standard		IEC 60034		Nettogewicht / net weight(kg)		12,12	
Umgebungstemperatur / ambient Temp.		-20°C ~ +40°C		Massenträgheitsmoment / moment of inertia (kg*m ²)		0,001690422	
				Aufstellungshöhe / altitude (max.)		1000m über Meerespiegel / above sea level	