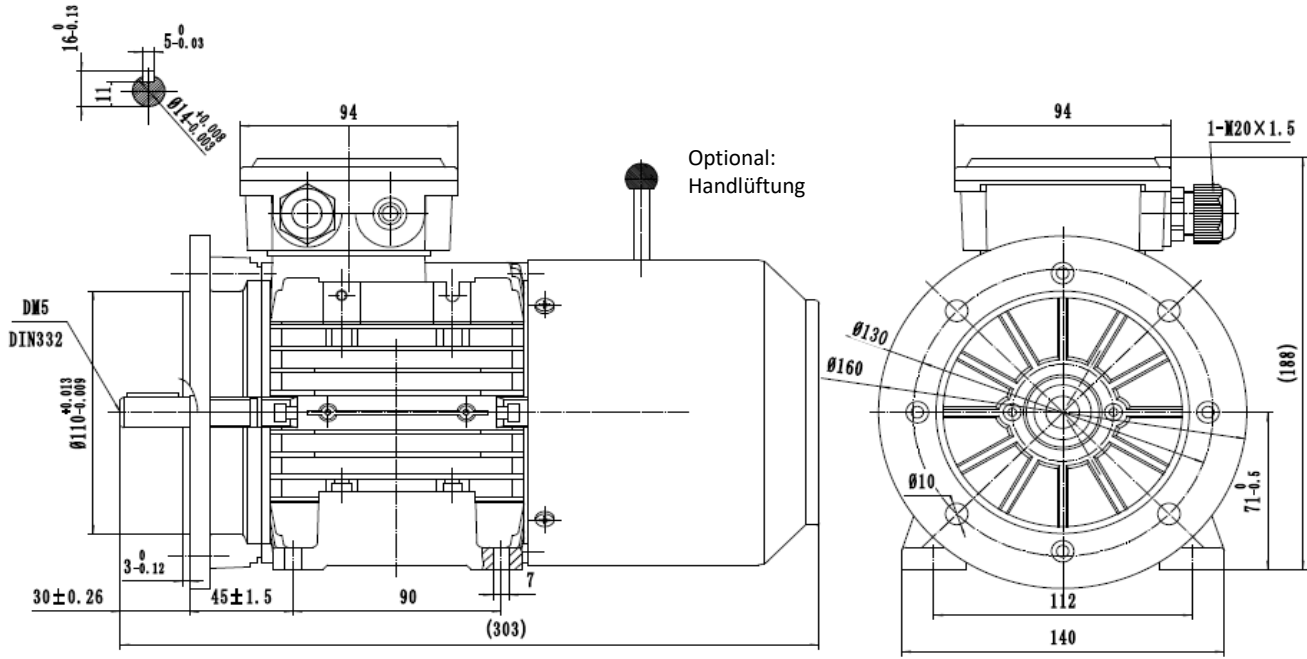


# Drehstrombremsmotor / Three-Phase-Brakemotor

## IE3 - 0,12 kW - 8 polig / 8 pole B35



**Typ / type** **SEV-BM3 712-8**

Gehäusematerial / frame material		Aluminum		Nenn Drehmoment / rated torque		1,67	
Ausführung / execution		Dreiphasen/ three phase		Anzugs- zu Nennmoment / start- to rated torque		2,12	
Baugröße / frame size		71		Kipp- zu Nennmoment / brakedown- to rated torque		2,4	
Leistung / power @50Hz	kW	0,12		min. Dreh- zu Nennmoment / min- to rated torque		2	
Nennstrom / rated current @230V	Δ	0,95		Anzugs- zu Nennstrom / starting- to rated current		2,8	
Nennstrom / rated current @400V	Y	0,55		Lager / bearing (DE)		6202-2RZ	
Drehzahl / speed @50Hz	(r/min)	685		Lager / bearing (NDE)		6202-2RZ	
Wirkungsgrad / efficiency	<b>IE3</b>						
	Eff. 100%	52,70		Wellendichtung / shaft seal (DE/NDE)		15x25x7	
	Eff. 75%	48,50		Hauptkabelverschraubung / main cable glands		1-M20*1.5	
	Eff. 50%	39,90		Isolationsklasse / insulation class		F	
Leistungsfaktor / power factor cosφ	100% load	0.60		Schutzart / protection degree		IP 55	
60Hz 265/460V	Power(kW)	0,14		Thermischer Schutz / thermal protection		3*PTC	
60Hz 276/480V	Power(kW)	0,14		Drehrichtung / rotation direction		rechts-links / clockwise-counterclockwise	
Drehzahl / speed @60Hz	(r/min)	825		Einschaltdauer / service duty		S1	
Ausführung Bremse / execution brake		BLC457-06		Wuchtung / balance		Halbkeilwuchtung / half-key balanced	
Bremsmoment / braking torque (@ 100 Upm / rpm)		4		Kühlungsart / cooling		IC 411	
Normen / regulations		IEC / DIN / ISO / VDE / EN		Lautstärke / noise dB(A)		50	
Standard / standard		IEC 60034		Nettogewicht / net weight(kg)		8,05	
Umgebungstemperatur / ambient Temp.		-20°C ~ +40°C		Massenträgheitsmoment / moment of inertia (kg*m <sup>2</sup> )		0,000943348	
				Aufstellungshöhe / altitude (max.)		1000m über Meeresspiegel / above sea level	