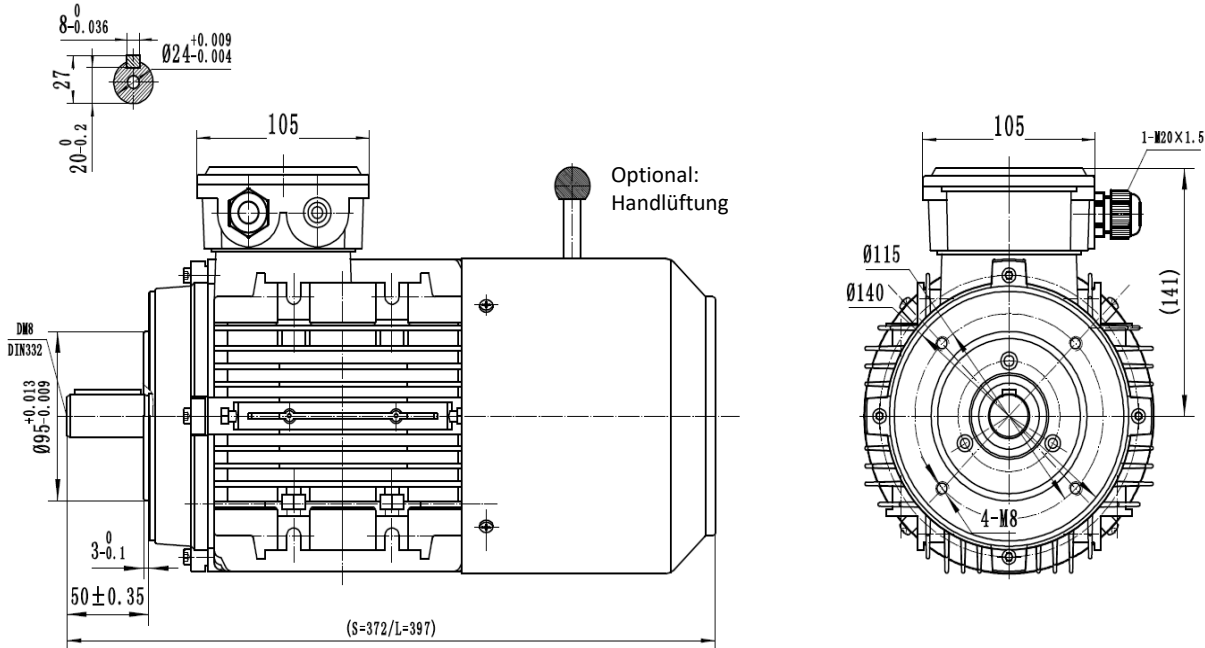


# Drehstrombremsmotor / Three-Phase-Brakemotor

## IE3 - 1,5 kW - 2 polig / 2 pole B14



### Typ / type **SEV-BM3 90S-2**

Gehäusematerial / frame material		Aluminum	Nennrehmoment / rated torque	4,94
Ausführung / execution		Dreiphasen/ three phase	Anzugs- zu Nennmoment / start- to rated torque	3,5
Baugröße / frame size		90	Kipp- zu Nennmoment / brakedown- to rated torque	3,7
Leistung / power @50Hz	kW	1,50	min. Dreh- zu Nennmoment / min- to rated torque	2,1
Nennstrom / rated current @230V	Δ	5,43	Anzugs- zu Nennstrom / starting- to rated current	8,3
Nennstrom / rated current @400V	Y	3,14	Lager / bearing (DE)	6205-2RZ
Drehzahl / speed @50Hz	(r/min)	2900	Lager / bearing (NDE)	6205-2RZ
Wirkungsgrad / efficiency	<b>IE3</b>		Wellendichtung / shaft seal (DE/NDE)	25x37x7
	Eff.100%	84,20	Hauptkabelverschraubung / main cable glands	1-M20*1.5
	Eff.75%	83,80	Isolationsklasse / insulation class	F
	Eff.50%	81,40	Schutzart / protection degree	IP 55
Leistungsfaktor / power factor cosφ	100% load	0,82	Thermischer Schutz / thermal protection	3*PTC
60Hz 265/460V	Power(kW)	1,73	Drehrichtung / rotation direction	rechts-links / clockwise-counterclockwise
60Hz 276/480V	Power(kW)	1,80	Einschaltdauer / service duty	S1
Drehzahl / speed @60Hz	(r/min)	3480	Wuchtung / balance	Halbkeilwuchtung / half-key balanced
Ausführung Bremse / execution brake		BLC457-10	Kühlungsart / cooling	IC 411
Bremsmoment / braking torque (@ 100 Upm / rpm)		16	Lautstärke / noise dB(A)	72
Normen / regulations		IEC / DIN / ISO / VDE / EN	Nettogewicht / net weight(kg)	18,34
Standard / standard		IEC 60034	Massenträgheitsmoment / moment of inertia (kg*m <sup>2</sup> )	0,002185736
Umgebungstemperatur / ambient Temp.		-20°C ~ +40°C	Aufstellungshöhe / altitude (max.)	1000m über Meeresspiegel / above sea level