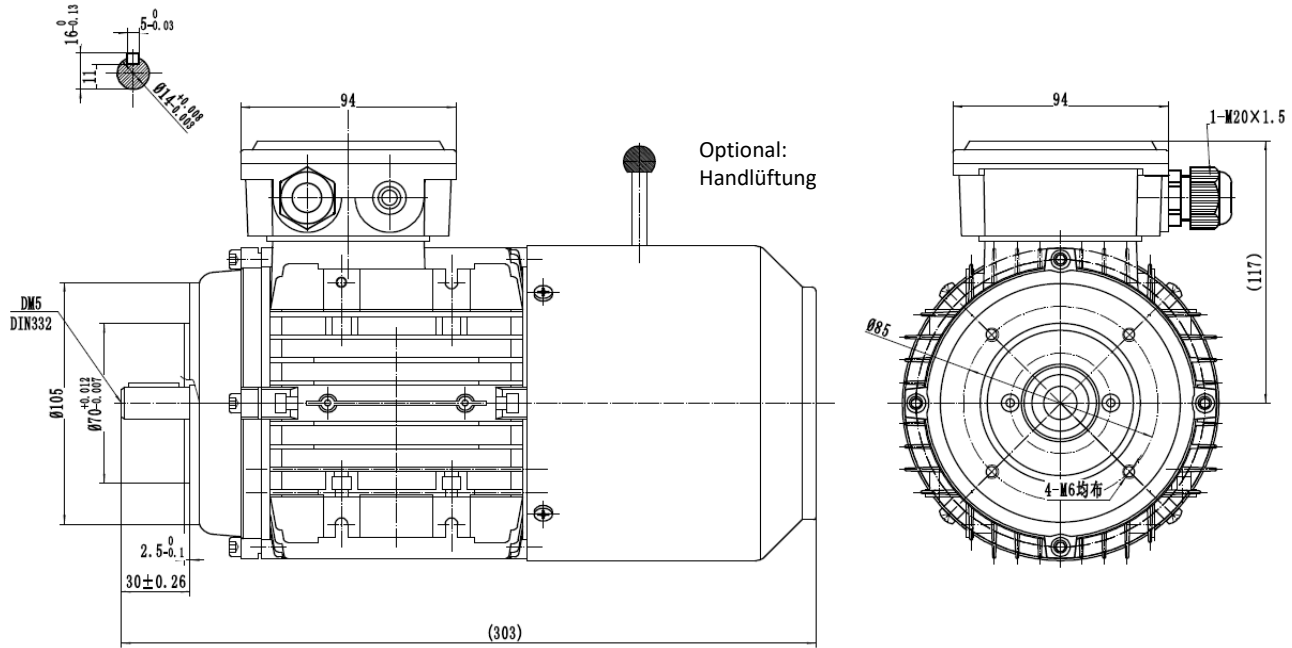


Drehstrombremsmotor / Three-Phase-Brakemotor
 IE3 - 0,37 kW - 4 polig / 4 pole B14



Typ / type **SEV-BM3 712-4**

Gehäusematerial / frame material		Aluminum	Nennrehmoment / rated torque	2,49
Ausführung / execution		Dreiphasen/ three phase	Anzugs- zu Nennmoment / start- to rated torque	2,8
Baugröße / frame size		71	Kipp- zu Nennmoment / brakedown- to rated torque	3
Leistung / power @50Hz	kW	0,37	min. Dreh- zu Nennmoment / min- to rated torque	2,5
Nennstrom / rated current @230V	Δ	1,76	Anzugs- zu Nennstrom / starting- to rated current	5,2
Nennstrom / rated current @400V	Y	1,02	Lager / bearing (DE)	6202-2RZ
Drehzahl / speed @50Hz	(r/min)	1420	Lager / bearing (NDE)	6202-2RZ
Wirkungsgrad / efficiency	IE3		Wellendichtung / shaft seal (DE/NDE)	15x25x7
	Eff.100%	77,30	Hauptkabelverschraubung / main cable glands	1-M20*1.5
	Eff.75%	77,10	Isolationsklasse / insulation class	F
	Eff.50%	73,60	Schutzart / protection degree	IP 55
Leistungsfaktor / power factor cosφ	100% load	0,68	Thermischer Schutz / thermal protection	3*PTC
60Hz 265/460V	Power(kW)	0,43	Drehrichtung / rotation direction	rechts-links / clockwise-counterclockwise
60Hz 276/480V	Power(kW)	0,44	Einschaltdauer / service duty	S1
Drehzahl / speed @60Hz	(r/min)	1705	Wuchtung / balance	Halbkeilwuchtung / half-key balanced
Ausführung Bremse / execution brake		BLC457-06	Kühlungsart / cooling	IC 411
Bremsmoment / braking torque (@ 100 Upm / rpm)		6	Lautstärke / noise dB(A)	55
Normen / regulations		IEC / DIN / ISO / VDE / EN	Nettogewicht / net weight(kg)	8,75
Standard / standard		IEC 60034	Massenträgheitsmoment / moment of inertia (kg*m ²)	0,000965000
Umgebungstemperatur / ambient Temp.		-20°C ~ +40°C	Aufstellungshöhe / altitute (max.)	1000m über Meerespiegel / above sea level