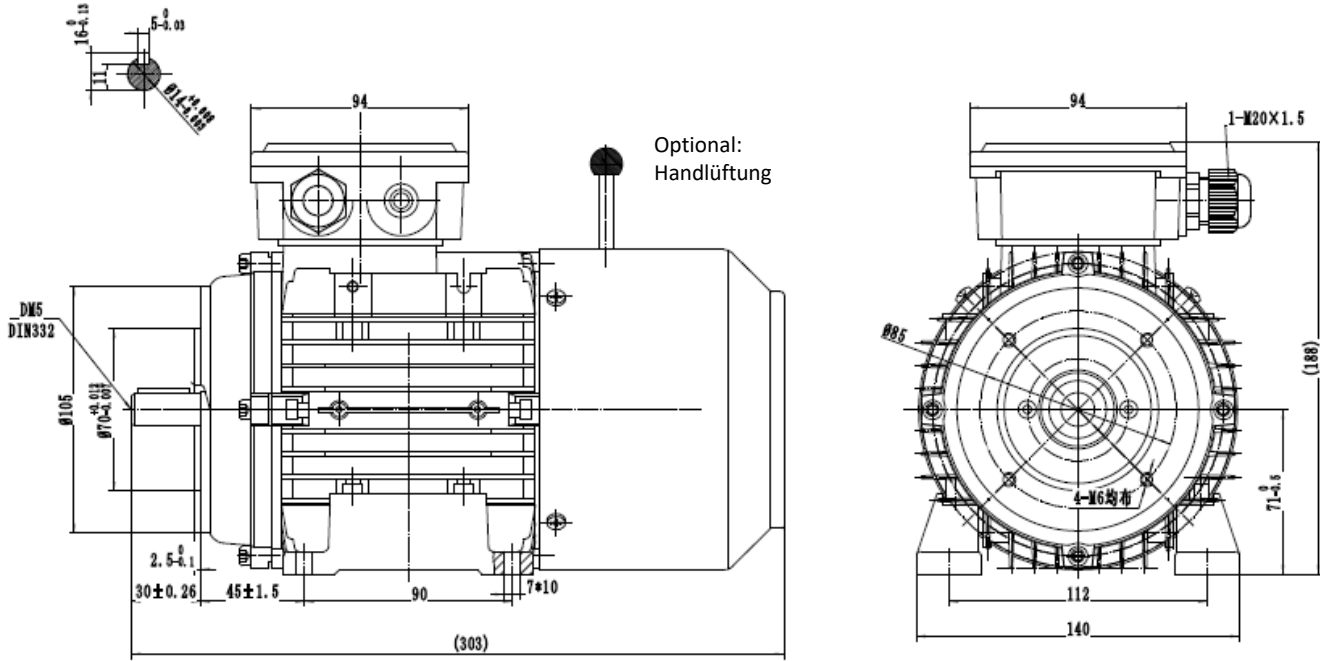


**Drehstrombremsmotor / Three-Phase-Brakemotor**  
**IE3 - 0,12 kW - 8 polig / 8 pole B34**



**Typ / type** **SEV-BM3 712-8**

Gehäusematerial / frame material		Aluminum		Nennrehmoment / rated torque		1,67		
Ausführung / execution		Dreiphasen/ three phase		Anzugs- zu Nennmoment / start- to rated torque		2,12		
Baugröße / frame size		71		Kipp- zu Nennmoment / brakedown- to rated torque		2,4		
Leistung / power @50Hz	kW	0,12		min. Dreh- zu Nennmoment / min- to rated torque		2		
Nennstrom / rated current @230V	Δ	0,95		Anzugs- zu Nennstrom / starting- to rated current		2,8		
Nennstrom / rated current @400V	Y	0,55		Lager / bearing (DE)		6202-2RZ		
Drehzahl / speed @50Hz	(r/min)	685		Lager / bearing (NDE)		6202-2RZ		
Wirkungsgrad / efficiency	<b>IE3</b>		Wellendichtung / shaft seal (DE/NDE)				15x25x7	
	Eff.100%	52,70		Hauptkabelverschraubung / main cable glands		1-M20*1.5		
	Eff.75%	48,50		Isolationsklasse / insulation class		F		
	Eff.50%	39,90		Schutzart / protection degree		IP 55		
Leistungsfaktor / power factor cosφ	100% load	0.60		Thermischer Schutz / thermal protection		3*PTC		
60Hz 265/460V	Power(kW)	0,14		Drehrichtung / rotation direction		rechts-links / clockwise-counterclockwise		
60Hz 276/480V	Power(kW)	0,14		Einschaltdauer / service duty		S1		
Drehzahl / speed @60Hz	(r/min)	825		Wuchtung / balance		Halbkeilwuchtung / half-key balanced		
Ausführung Bremse / execution brake		BLC457-06		Kühlungsart / cooling		IC 411		
Bremsmoment / braking torque (@ 100 Upm / rpm)		4		Lautstärke / noise dB(A)		50		
Normen / regulations		IEC / DIN / ISO / VDE / EN		Nettogewicht / net weight(kg)		8,05		
Standard / standard		IEC 60034		Massenträgheitsmoment / moment of inertia (kg*m <sup>2</sup> )		0,000943348		
Umgebungstemperatur / ambient Temp.		-20°C ~ +40°C		Aufstellungshöhe / altitude (max.)		1000m über Meeresspiegel / above sea level		