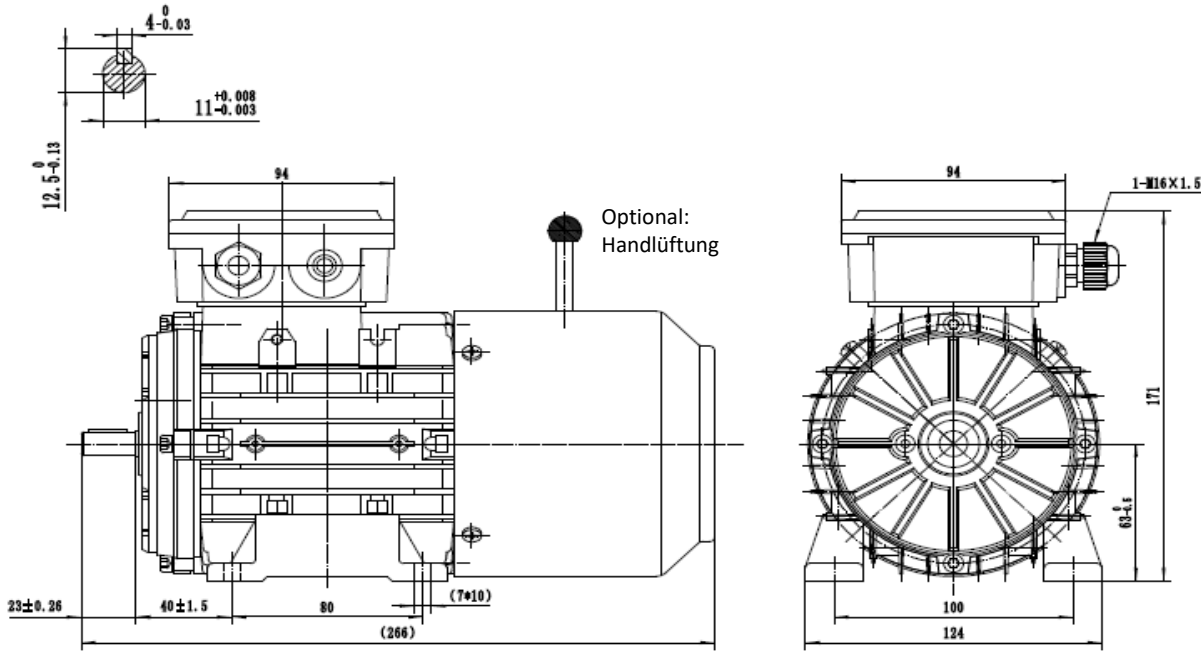


# Drehstrombremsmotor / Three-Phase-Brakemotor

## IE3 - 0,18 kW - 4 polig / 4 pole B3



**Typ / type** **SEV-BM3 632-4**

Gehäusematerial / frame material		Aluminum	Nennrehmoment / rated torque	1,23
Ausführung / execution		Dreiphasen/ three phase	Anzugs- zu Nennmoment / start- to rated torque	2,2
Baugröße / frame size		63	Kipp- zu Nennmoment / brakedown- to rated torque	2,5
Leistung / power @50Hz	kW	0,18	min. Dreh- zu Nennmoment / min- to rated torque	2,1
Nennstrom / rated current @230V	Δ	0,92	Anzugs- zu Nennstrom / starting- to rated current	4,1
Nennstrom / rated current @400V	Y	0,53	Lager / bearing (DE)	6201-2RZ
Drehzahl / speed @50Hz	(r/min)	1400	Lager / bearing (NDE)	6201-2RZ
Wirkungsgrad / efficiency	<b>IE3</b>		Wellendichtung / shaft seal (DE/NDE)	12x22x5
	Eff. 100%	69,90	Hauptkabelverschraubung / main cable glands	1-M16*1.5
	Eff. 75%	69,60	Isolationsklasse / insulation class	F
	Eff. 50%	65,40	Schutzart / protection degree	IP 55
Leistungsfaktor / power factor cosφ	100% load	0.70	Thermischer Schutz / thermal protection	3*PTC
60Hz 265/460V	Power(kW)	0,21	Drehrichtung / rotation direction	rechts-links / clockwise-counterclockwise
60Hz 276/480V	Power(kW)	0,22	Einschaltdauer / service duty	S1
Drehzahl / speed @60Hz	(r/min)	1680	Wuchtung / balance	Halbkeilwuchtung / half-key balanced
Ausführung Bremse / execution brake		BLC457-06	Kühlungsart / cooling	IC 411
Bremsmoment / braking torque (@ 100 Upm / rpm)		4	Lautstärke / noise dB(A)	52
Normen / regulations		IEC / DIN / ISO / VDE / EN	Nettogewicht / net weight(kg)	5,99
Standard / standard		IEC 60034	Massenträgheitsmoment / moment of inertia (kg*m <sup>2</sup> )	0,000399000
Umgebungstemperatur / ambient Temp.		-20°C ~ +40°C	Aufstellungshöhe / altitude (max.)	1000m über Meerespiegel / above sea level