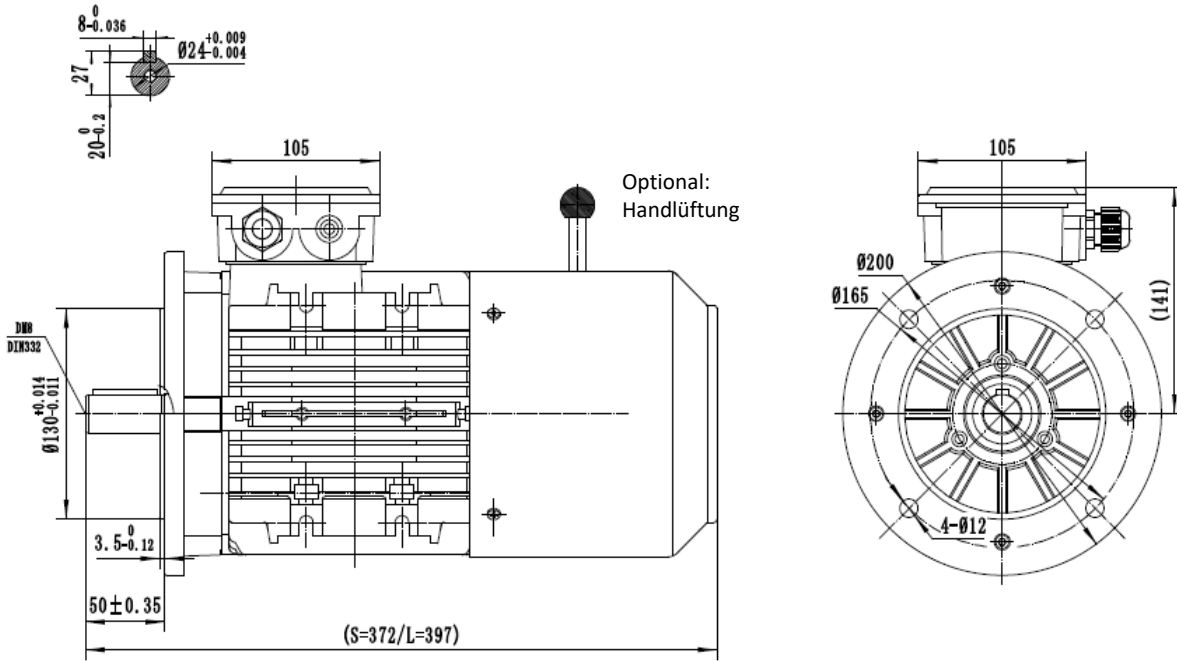


# Drehstrombremsmotor / Three-Phase-Brakemotor

## IE3 - 1,5 kW - 4 polig / 4 pole B5



**Typ / type** **SEV-BM3 90L1-4**

|  |            |                            |  |   |
|--|------------|----------------------------|--|---|
| Gehäusematerial / frame material               |            | Aluminum                   | Nennrehmoment / rated torque                                   | 9,95                                      |
| Ausführung / execution                         |            | Dreiphasen/ three phase    | Anzugs- zu Nennmoment / start- to rated torque                 | 3,7                                       |
| Baugröße / frame size                          |            | 90                         | Kipp- zu Nennmoment / brakedown- to rated torque               | 3,6                                       |
| Leistung / power @50Hz                         | kW         | 1,50                       | min. Dreh- zu Nennmoment / min- to rated torque                | 2,9                                       |
| Nennstrom / rated current @230V                | Δ          | 5,71                       | Anzugs- zu Nennstrom / starting- to rated current              | 8   |
| Nennstrom / rated current @400V                | Y          | 3,30                       | Lager / bearing (DE)   | 6205-2RZ                                  |
| Drehzahl / speed @50Hz                         | (r/min)    | 1440                       | Lager / bearing (NDE)  | 6205-2RZ                                  |
| Wirkungsgrad / efficiency                      | <b>IE3</b> |                            | Wellendichtung / shaft seal (DE/NDE)                           | 25x37x7                                   |
|  | Eff. 100%  | 85,30                      | Hauptkabelverschraubung / main cable glands                    | 1-M20*1.5                                 |
|  | Eff. 75%   | 85,30                      | Isolationsklasse / insulation class                            | F   |
|  | Eff. 50%   | 83,10                      | Schutzart / protection degree                                  | IP 55                                     |
| Leistungsfaktor / power factor cosφ            | 100% load  | 0,77                       | Thermischer Schutz / thermal protection                        | 3*PTC                                     |
| 60Hz 265/460V                                  | Power(kW)  | 1,73                       | Drehrichtung / rotation direction                              | rechts-links / clockwise-counterclockwise |
| 60Hz 276/480V                                  | Power(kW)  | 1,80                       | Einschaltdauer / service duty                                  | S1  |
| Drehzahl / speed @60Hz                         | (r/min)    | 1730                       | Wuchtung / balance   | Halbkeilwuchtung / half-key balanced      |
| Ausführung Bremse / execution brake            |            | BLC457-10                  | Kühlungsart / cooling  | IC 411                                    |
| Bremsmoment / braking torque (@ 100 Upm / rpm) |            | 23                         | Lautstärke / noise dB(A)                                       | 61  |
| Normen / regulations                           |            | IEC / DIN / ISO / VDE / EN | Nettogewicht / net weight(kg)                                  | 22,34                                     |
| Standard / standard                            |            | IEC 60034                  | Massenträgheitsmoment / moment of inertia (kg*m <sup>2</sup> ) | 0,004685461                               |
| Umgebungstemperatur / ambient Temp.            |            | -20°C ~ +40°C              | Aufstellungshöhe / altitute (max.)                             | 1000m über Meerespiegel / above sea level |