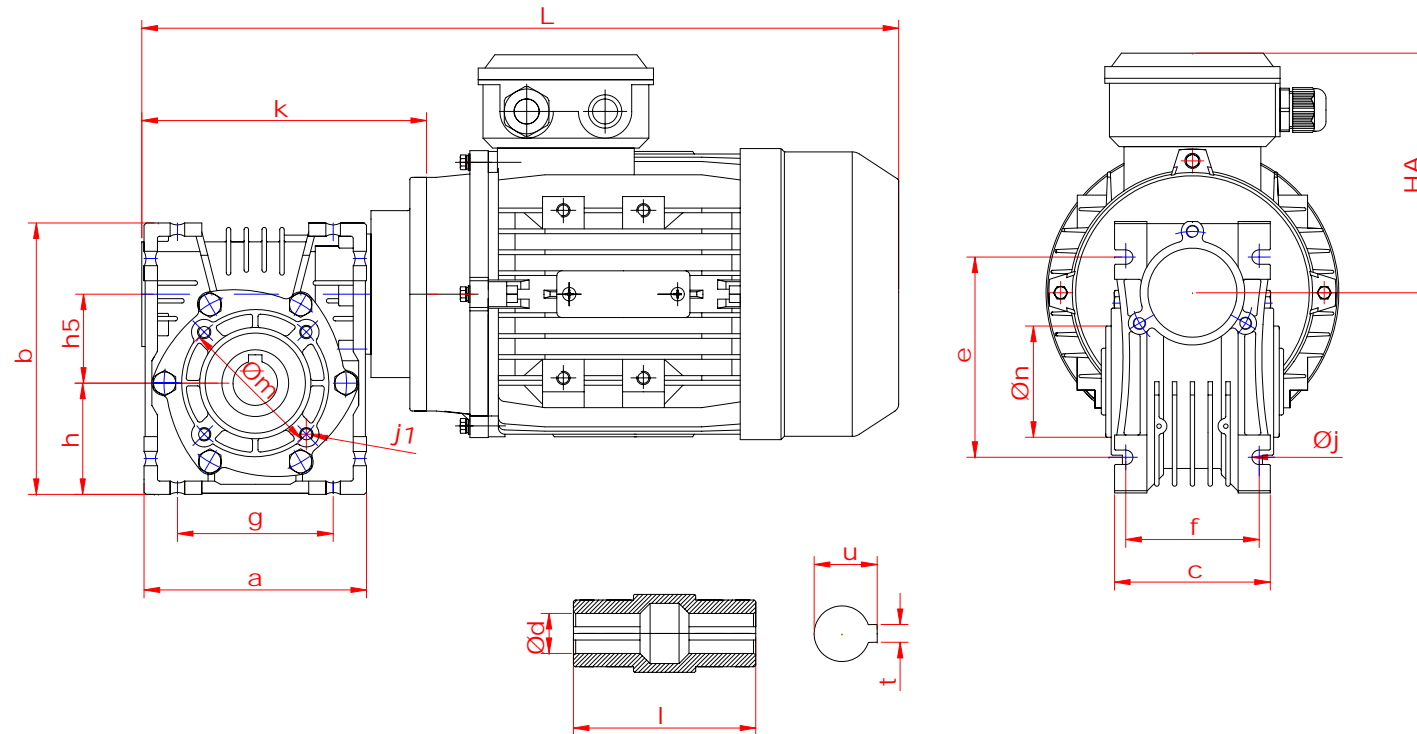


# Schneckengetriebemotor / worm gear motor



**Sonderausführungen\*:**

- Vollwelle beidseitig
- B5 – Flanschausführung (im Zubehör)
- Bremsmotore
- polumschaltbare Motoren
- Explosiongeschützte Motoren
- Schutzart IP 65
- Isolationsklasse F oder H
- Thermistor PTC oder Thermokontakt
- Inkrementaler Drehimpulsgeber

\*gegen Mehrpreis

Sonderhohlwellen *			
d	u	t	l
14	16.3	5	
18	20.8	6	82
19	21.8	6	

\* Sonderhohlwellen auf Anfrage

Maßblatt Schneckengetriebemotor [mm]																		
Typ SEV-EV		Befestigungsmasse												Hohlwellenabmessung Standard				
		a	b	c	e	f	g	h h5	j j1	m	n	k	L	HA	d	u	t	l
040	M63	103	122	70	90	60	70	50 40	6,5 4xM6	65	50	128	320	110	20	22.8	6	82

Leistung / power: 0,12 kW bis 0,18 kW  
 Drehzahl / speed: 14 bis 175 upm - rpm - 1/min  
 Hohlwelle / hollow shaft: 20 mm  
 Drehmoment / torque: 6 Nm bis 50 Nm

Der Hersteller behält sich technische Änderungen vor.  
 All information under reserve of liability.