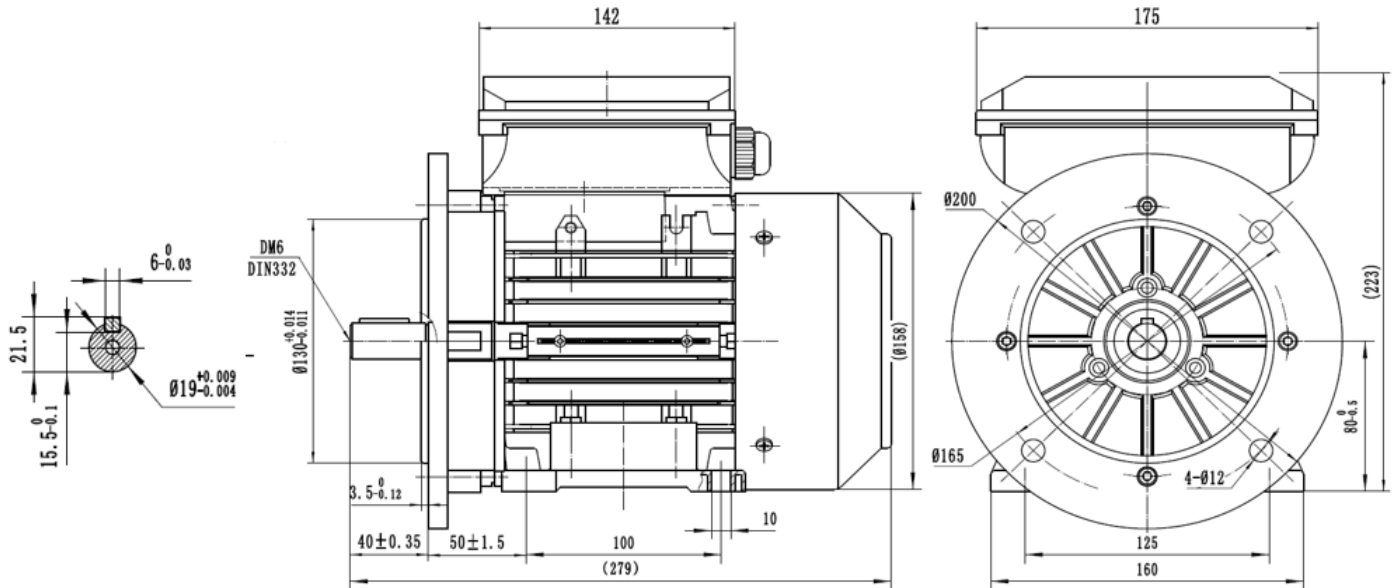


Einphasenmotor / Single-Phase Motor

IE2 - 0,37 kW - 6 polig / 6 pole - B35



Typ / type

ML2 801-6

| | | |
|-------------------------------------|------------------|--|
| | | Aluminum |
| Ausführung / execution | | Einphasen / single-phase |
| Baugröße / frame size | | 80 |
| Leistung / power @50Hz | kW | 0,37 |
| Nennstrom / rated current @230V | (A) | 2,48 |
| Drehzahl / speed @50Hz | Upm / rpm | 950 |
| Wirkungsgrad / efficiency | IE2 | |
| | Eff.100% | 67,6 |
| | Eff.75% | 61,1 |
| | Eff.50% | 49,5 |
| Leistungsfaktor / power factor cosφ | Last / load 100% | 0,96 |
| Anlaufkondensator / start capacitor | μF | 50μF/250V |
| Betriebskondensator / run capacitor | μF | 16μF/450V |
| Kühlungsart / cooling | | IC 411 |
| Normen / regulations | | IEC / DIN / ISO / VDE / EN |
| Standard / standard | | IEC 60034 |
| Umgebungstemperatur / ambient Temp. | | -20°C ~ +40°C |
| Aufstellungshöhe / altitude (max.) | | 1000m über Meeresspiegel / above sea level |

| | |
|--|---|
| Nenn Drehmoment / rated torque | 3,72 |
| Anzugs- zu Nennmoment / start- to rated torque | 2,40 |
| Kipp- zu Nennmoment / brakedown- to rated torque | 1,50 |
| Anzugs- zu Nennstrom / starting- to rated current | 5,20 |
| Kondensatorschaltung / capacitor circuit | Anlaufrelais / starting relais |
| Lager / bearing (DE) | 6204-2RZ |
| Lager / bearing (NDE) | 6204-2RZ |
| Wellendichtung / shaft seal (DE/NDE) | 20x34x7 |
| Hauptkabelverschraubung / main cable glands | 1-M20*1.5 |
| Isolationsklasse / insulation class | F |
| Schutzart / protection degree | IP 55 |
| Thermischer Schutz / thermal protection | 1* PTO |
| Drehrichtung / rotation direction | rechts-links / clockwise-counterclockwise |
| Einschaltdauer / service duty | S1 |
| Wuchtung / balance | Halbkeilwuchtung / half-key balanced |
| Lautstärke / noise dB(A) | 68 |
| Nettogewicht / net weight(kg) | 9,56 |
| Massenträgheitsmoment / moment of inertia (kg*m ²) | 0,002005548 |